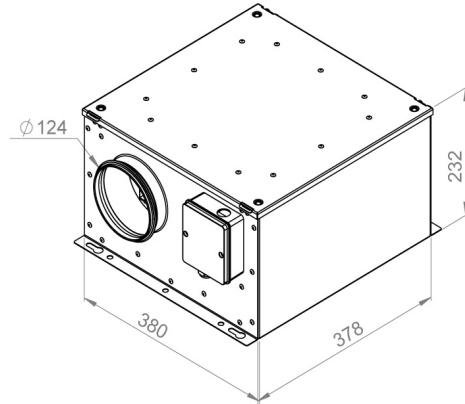


KS 125B • Rohrkanal- Ventilator - Schallgedämmt



- Vorgekrümmter Radialventilator
- Drehzahlsteuerbar
- Schallisoliert
- integrierter Thermoschalter
- Metallgehäuse verzinkt

Motor: 230V - 50Hz

Betriebspunkt		1	2	3	4	5
Strom	I A	0,3	0,3	0,4	0,4	0,5
Leistungsaufnahme	P ₁ W	71	76	90	101	109
Drehzahl	n 1/min	2698	2610	2323	2033	1756
Schalleistg. Ansaug	L _{WA5} dB (A)	52	52	52	50	50
Schalleistg. Ausblas	L _{WA6} dB (A)	67	67	66	64	64
Schalleistg. Abstrahl	L _{WA2} dB (A)	49	48	48	47	46
Spannung	U _N	230V 1~		Drehzahlsteuerung		V
Strom	I _{max}	0,5 A		Motorschutz		TAI
Umgebungstemperatur	t _U	55 °C		Isolationsklasse		B
Fördermitteltemperatur	t _F	55 °C		Gewicht		10,8 kg

