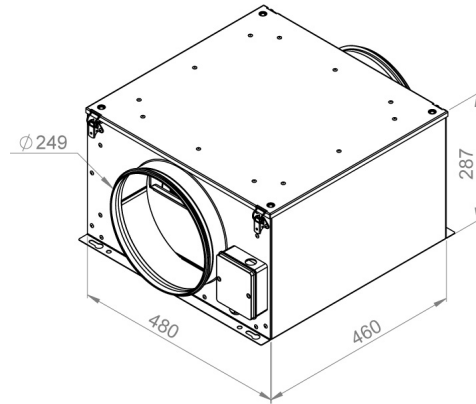


KS 250C • Rohrkanal- Ventilator - Schallgedämmt



- Vorgekrümmter Radialventilator
- Drehzahlsteuerbar
- Schallisoliert
- integrierter Thermoschalter
- Metallgehäuse verzinkt

Motor: 230V - 50Hz

Betriebspunkt		1	2	3	4	5
Strom	I A	0,6	0,7	0,9	1	1,2
Leistungsaufnahme	P ₁ W	139	149	195	237	285
Drehzahl	n 1/min	2756	2716	2476	2200	1725
Schalleistg. Ansaug	L _{WA5} dB (A)	63	61	58	57	59
Schalleistg. Ausblas	L _{WA6} dB (A)	73	72	73	74	74
Schalleistg. Abstrahl	L _{WA2} dB (A)	59	57	52	50	51
Spannung	U _N	230V 1~		Drehzahlsteuerung		V
Strom	I _{max}	1,3 A		Motorschutz		TAI
Umgebungstemperatur	t _U	60 °C		Isolationsklasse		F
Fördermitteltemperatur	t _F	60 °C		Gewicht		16,4 kg

