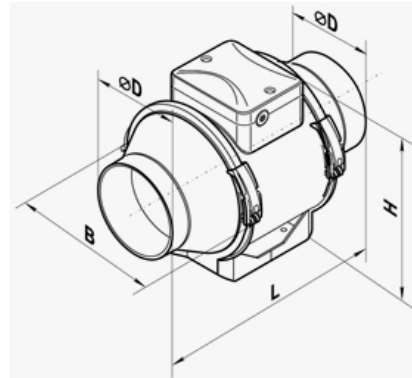


TDT 160 • Rohrkanal - Ventilator



ØD	B	H	L	Kg
158	233	250	295	3,0

Stufe	min	max
Spannung [V / 50 / 60 Hz]	1~ 230	
Leistungsaufnahme [W]	30	60
Strom [A]	0,17	0,27
Max. Luftmenge [m³/h]	405	520
Drehzahl [min⁻¹]	1680	2460
Schall in 3m Entfernung [dBA]	33	44
Max. Betriebstemperatur [°C]	60	
Schutzklasse:	IP X4	

RED-RING TDT Ventilatoren Vorteile:

- leiser und sicherer Betrieb -
- kompakte Abmessungen
- IPX4 Schutzklasse
- zweistufiger Betrieb moeglich
- Motorreparatur bzw. -demontage ohne Leitungsdemontage moeglich

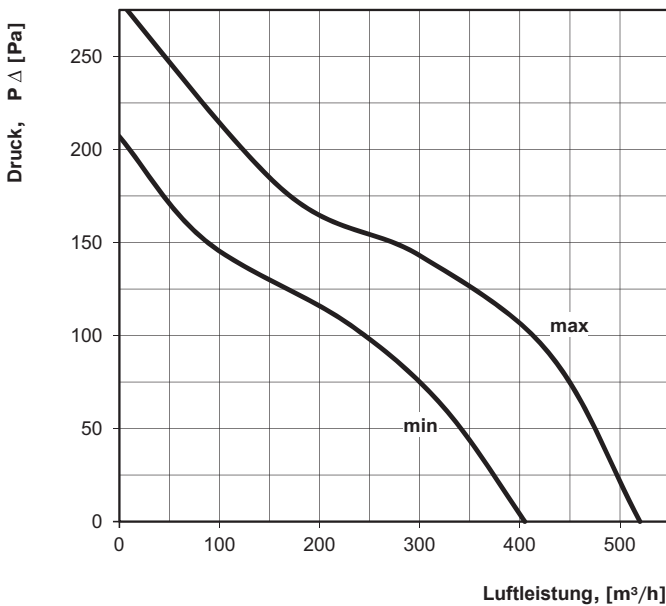
Anwendung/Einbau:

Wohnungen, Einfamilienhäuser, Shops, Restaurants, Kino, Theater, etc.

Anwendungsbeispiel:



Bad- / WC Entlüftung



Schalleistungspegel	Hz	Gen	Octave-Frequenzbänder [Hz]							
			63	125	250	500	1000	2000	8000	
L _{WA} Saugseitig	dBA	69	38	40	57	60	58	69	55	45
L _{WA} Druckseitig	dBA	68	42	44	58	61	62	64	55	45
L _{WA} Umgebung	dBA	53	36	37	41	46	52	49	39	24