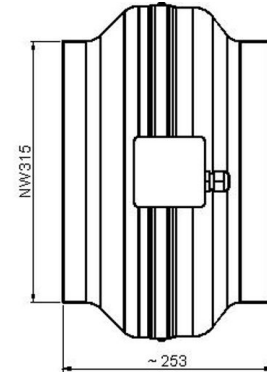
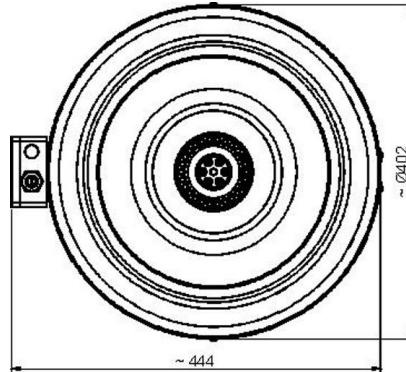


K 315T • Rohrkanal- Ventilator



- Rückwärtsgekrümmter Radialventilator
- Metallgehäuse RAL 7035
- Drehzahlsteuerbar
- integrierter Thermoschalter

Motor: 230V - 50Hz

| Betriebspunkt | | 1 | 2 | 3 | 4 | 5 |
|------------------------|-------------------------|---------|------|-------------------|------|--------------|
| Strom | I A | 0,6 | 0,9 | 1 | 1 | 0,8 |
| Leistungsaufnahme | P ₁ W | 140 | 193 | 228 | 217 | 186 |
| Drehzahl | n 1/min | 2908 | 2823 | 2773 | 2797 | 2844 |
| Schalleistg. Ansaug | L _{WA5} dB (A) | 75 | 74 | 71 | 75 | 78 |
| Schalleistg. Ausblas | L _{WA6} dB (A) | 77 | 76 | 74 | 76 | 79 |
| Schalleistg. Abstrahl | L _{WA2} dB (A) | 65 | 64 | 61 | 63 | 65 |
| Spannung | U _N | 230V 1~ | | Drehzahlsteuerung | | V |
| Strom | I _N | 1,3 A | | Motorschutz | | TAI |
| Strom | I _{max} | 1,3 A | | Kondensator | | 8 µF / 450 V |
| Umgebungstemperatur | t _U | 60 °C | | Isolationsklasse | | F |
| Fördermitteltemperatur | t _F | 60 °C | | Polzahl | | 2 |

Gewicht

6,1 kg

