

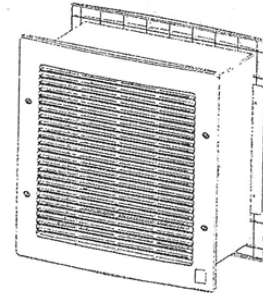
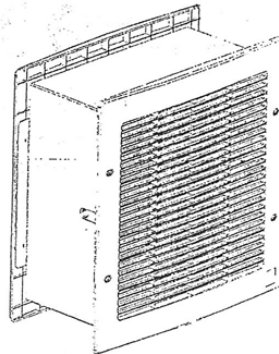
IN • Wandeinbau-Ventilator

KV

RED-RING

IN 9 - IN 12

Vor dem Einsatz des Gerätes wird empfohlen, die folgenden Anweisungen genauestens zu befolgen. Der Hersteller kann bei unsachgemäßem Gebrauch in Bezug auf die hier enthaltenen Anweisungen für eventuelle Schäden an Personen oder Gegenstände nicht verantwortlich gemacht werden und übernimmt demnach auch keine Haftung.



COD. 00619.00 U.T. 30/01/2004

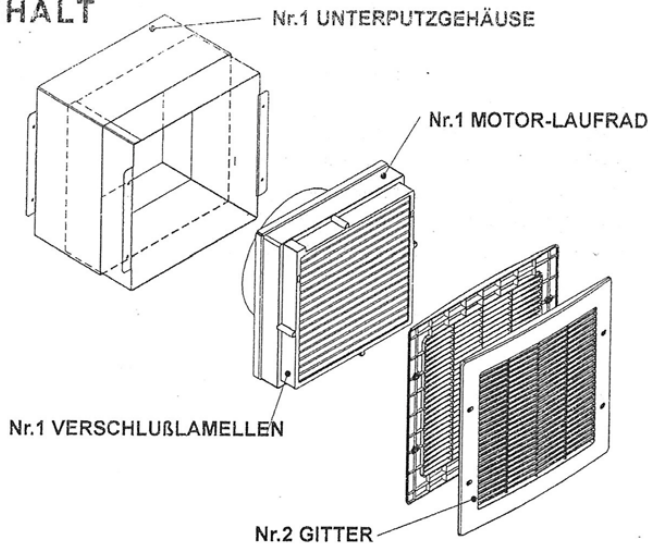
DIESES HANDBUCH MUß SORGFÄLTIG AUFBEWAHRT WERDEN.

BESCHREIBUNG UND ANWENDUNG

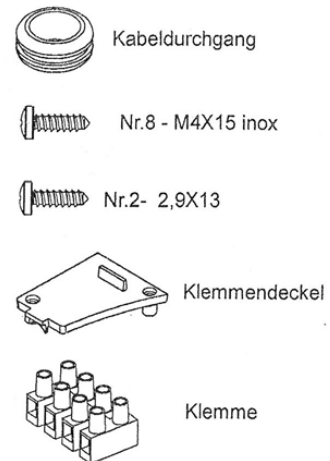
Das von Ihnen bezogene Produkt ist ein Red Ring Gerät, Typ IN.

Es ist ein Unterputz- (UP) Axial- Wandventilator, für Wohnung, Gewerbe und Arbeitsstätte. Maximale Leistung und lange Lebensdauer sind garantiert, wenn der Lüfter nach den unten angegebenen Anweisungen korrekt verwendet wird.

KARTON INHALT

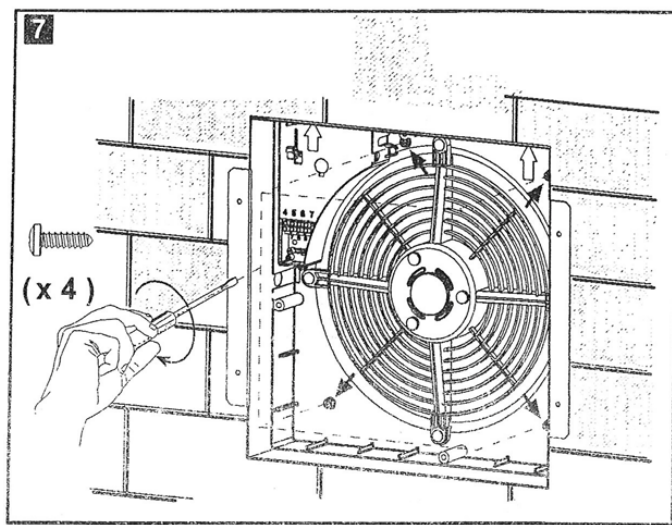
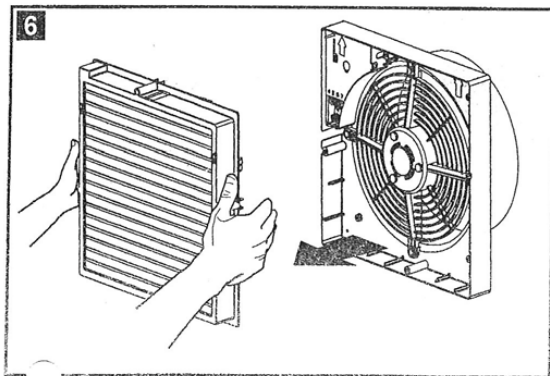
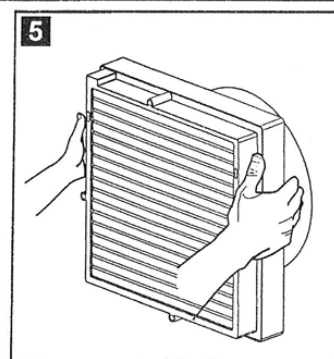
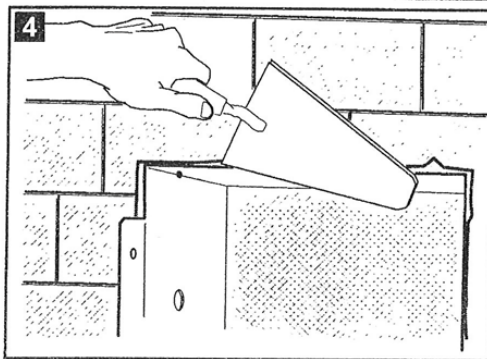
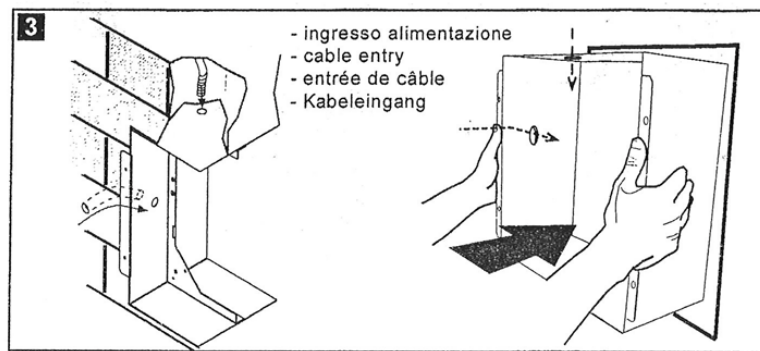
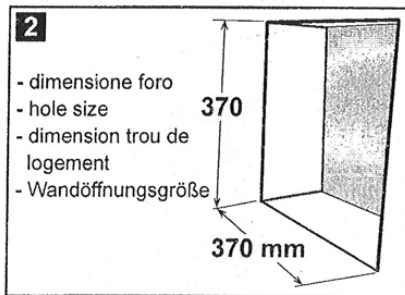


Säckchen Inhalt

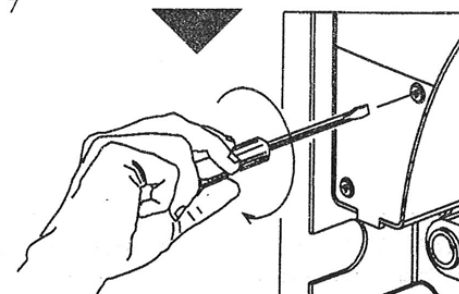
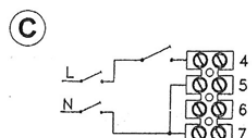
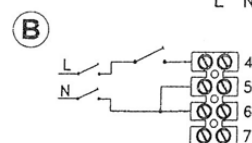
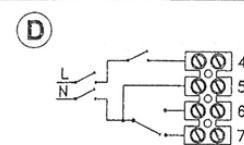
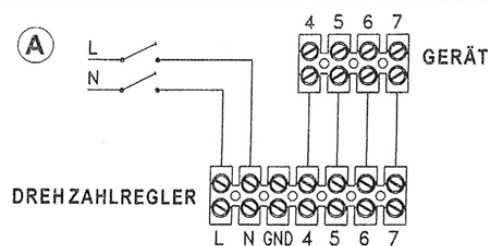
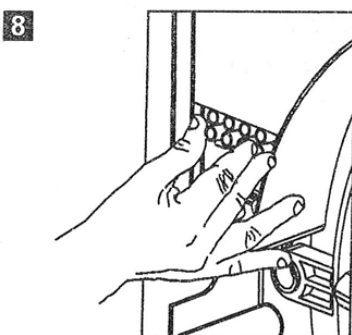


ACHTUNG: Dieses Symbol zeigt Vorsichtsmaßnahmen an, um Schäden an Bediener (auch letal) zu vermeiden.

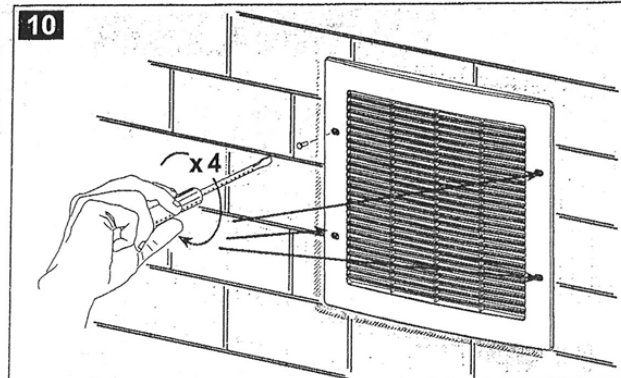
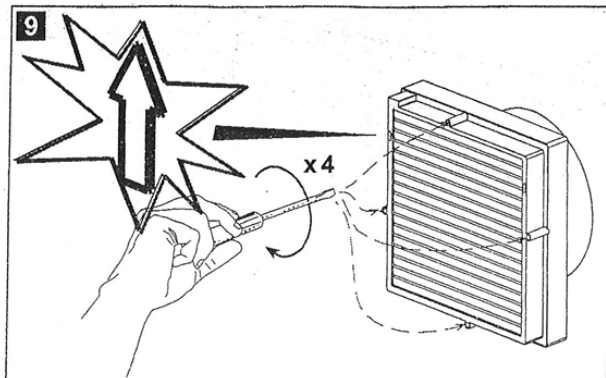
- Das Gerät darf nicht anders eingesetzt werden, als für den Zweck, für den es entwickelt wurde und wie es im folgenden dargestellt wird.
- Nachdem das Gerät aus seiner Verpackung genommen wurde, stellen Sie sofort fest, ob es intakt ist; sollten hierüber Zweifel herrschen, wenden Sie sich bitte sofort an einen autorisierten Fachhändler.
- Die Verpackungsteile dürfen nicht in die Hände von Kindern oder Unbefugten gelangen. Sie dürfen außerdem nicht unsachgemäß beseitigt werden, da bestimmte Teile (Polystyrol, Polypropylen oder andere Kunststoffe) umweltschädlich sein können.
- Wenn das Gerät herunterfällt oder einem starken Schlag ausgesetzt wird, werden Sie sich bitte sofort an einen autorisierten Fachhändler oder an den Hersteller, die die Funktionstüchtigkeit des Produktes überprüfen.
- Der Gebrauch von elektrischen Geräten setzt die Beachtung einiger grundsätzlicher Regeln voraus, die hier im folgenden aufgeführt werden:
 - die Geräte dürfen nicht mit feuchten oder nassen Körperteilen in Berührung kommen (Hände, Füße).
 - sie dürfen nicht von Kindern oder Unbefugten benutzt werden.
- Das Gerät darf an das elektrische Netz oder an die Steckdose nur angeschlossen werden wenn:
 - die Daten des elektrischen Netzes mit denen auf dem Schild am Gerät übereinstimmen.
 - die Kapazität des Netzes oder der Steckdose für die maximale Leistung des anzuschließenden Gerätes ausreichend dimensioniert ist. Sollte dies nicht der Fall sein, wenden Sie sich bitte an Fachpersonal.
- Es wird empfohlen, das Gerät bei Nichtgebrauch nicht unnötig laufen zu lassen.



ELEKTRISCHE ANSCHLÜßE



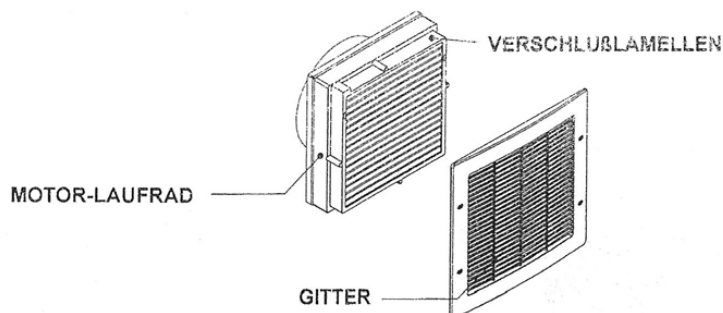
- A** Mit Drehzahlregler
- B** Nur Entlüftung, ohne Drehzahlregler
- C** Nur Belüftung, ohne Drehzahlregler
- D** Mit Wendschalter



REINIGUNG UND WARTUNG

Alle Wartungs- oder Reinigungsarbeiten nur in spannungsfreiem Zustand vornehmen.

- Die Gitter abmontieren (Abb. 10).
- Die Verschlusslamellen abmontieren (Abb. 9).
- Vor Wartung und Reinigung der Motor-Lüfterrad- Gruppe, muß die Anschlußklemmkasten entfernt werden (Abb.8).
- Die Verschlusslamellen und Gitter entweder mit einem Pinsel, oder neutralen Reinigungsmittel oder mit Wasser reinigen.

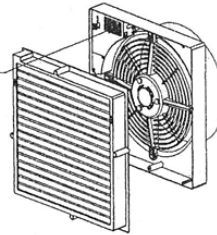


PROBLEME / LÖSUNGEN

PROBLEM	GRUND	LÖSUNG
Der Ventilator funktioniert	Keine Spannung	Man versichere sich, daß das nicht Gerät unter Spannung steht.
Das Laufrad bewegt sich nicht		Man versichere sich, dass das Laufrad selbst nicht in seiner Bewegung behindert wird.
Keine Öffnung der Verschlusslamellen	Falsche Installation	Erwarten mind. 30 Sekunden (verzögerte Öffnung). Man versichere sich, daß die Verschlusslamellen gut installiert worden sind (Abb. 11).

- Im Fall von schlechter Funktion, Störungen oder Schäden jeglicher Art, müssen Sie das Gerät zunächst abschalten (mit dem Schalter, oder zumindest durch abziehen des Steckers) und sich schnellstmöglich an Fachpersonal wenden. Für eine eventuelle Reparatur, bitte nur Originalersatzteile verwenden.
- Wenn das Gerät außer Betrieb genommen werden soll, zunächst das Hauptnetz abschalten und dann das Gerät davon abklemmen. Das Gerät an einem sicheren, für Kinder und Unbefugten unerreichbaren Ort lagern.
- Die elektrische Anlage, an die das Gerät angeschlossen wird, muß den anwendbaren Sicherheitsnormen (CEI 64-8, IEC 64, CENELEC 384) entsprechen.

TYPENSCHILD



HINWEIS : Dieses Symbol zeigt Vorsichtsmaßnahmen an, um Schäden am Gerät zu vermeiden.

- Das Gerät entspricht den einschlägigen Sicherheitsbestimmungen, besonders der Vorschrift EMC 89/336/CEE für die Funkstörung und der elektromagnetischen Verträglichkeit.
- Das Gerät darf nicht bei einer höheren Umgebungstemperatur als 40°C (104°F) eingesetzt werden.
- Das Gerät darf nicht der Witterung ausgesetzt werden (Regen, Sonne, Schnee, etc.).
- Die Einsatzmöglichkeiten des Gerätes sind den beiliegenden Abbildungen zu entnehmen.
- Das Gerät selbst oder eventuelle Zubehörteile dürfen nicht in Wasser oder andere Flüssigkeiten getaucht werden, ausgenommen in den Fällen, die von der Reinigung oder Wartung auch vorgesehen sind.
- Bei der normalen Reinigung oder Wartung die Vollständigkeit des Produktes überprüfen.
- Um Entflammungsgefahren zu vermeiden, das Gerät nicht in der Gegenwart von entflammbaren Substanzen oder Dämpfen, wie z. B. Alkohol, Insektenvernichtungsmittel, Benzin usw. einsetzen.
- Die Luft oder die Dämpfe, die weitergeleitet werden sollen, müssen sauber sein, d. h. sie müssen frei von Fettelementen, Ruß, chemischen und ätzenden Mitteln, entflammbaren oder explosiven Mischungen sein (Wenn diese Substanzen behandelt werden sollen, wenden Sie sich bitte an einen autorisierten Händler für eine Beratung über die explosionsgeschützte Ausführung).
- **Die Installation der Geräte darf nur von fachlich qualifiziertem Personal ausgeführt werden.**
- Der Anschluß an das elektrische Versorgungsnetz muß mindestens mit einem allpoligen Schalter mit einem Abstand der Öffnung der Kontakte über 3 mm erfolgen.
- Für eine optimale Funktion muß für ausreichende Zuluft gesorgt werden. Die Abluftleitung muß ausreichend dimensioniert werden und darf nicht blockiert sein.
- Eine ausreichende Luftzufuhr in den Räumen ist für die gute Funktion des Apparates unerlässlich (UNI CIG 7129).
- Bei Betrieb schornsteinabhängiger Feuerstellen (Wasserboiler, Methangas-Ofen, etc.) muß für ausreichende Zuluft gesorgt werden.
- Das Gerät darf nicht zum Betrieb von Wasserboilern, Öfen, etc. verwendet werden.

FUNKTIONSABLAUF

Dieses Gerät ist ein Axialventilator zum Unterputzeinbau.

Durch Betätigen des Steuerschalters beginnt das Gerät zu arbeiten.

Verzögerte Öffnen/Schließen der Verschlusslamellen.

Einige Modelle werden mit einem Geschwindigkeitsstufenregler geliefert. Durch Einstellung dieser Vorrichtung auf Position "0", bleiben die Verschlussklappen geöffnet, auch wenn sich das Laufrad nicht bewegt, mit Besorgung natürlicher Lüftung.

EINBAUHINWEISE

